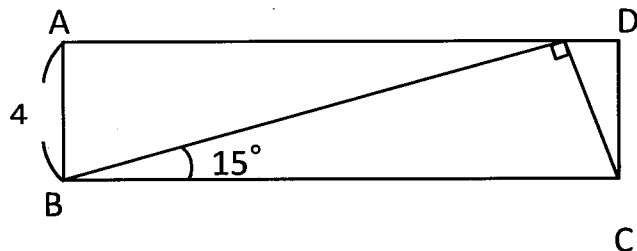
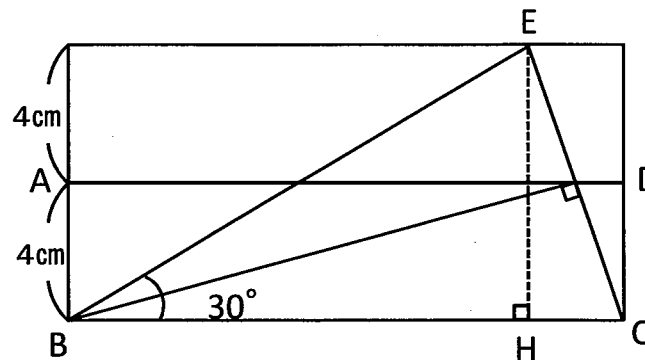


# 問題



四角形ABCDが長方形のとき、BCの長さは何cmですか。

# 答え



BC=BEの二等辺三角形を作ります。  
三角形BEHはBE:EH=2:1の三角定規なので

$$BC=BH=8 \times 2 = \underline{16\text{cm}}$$